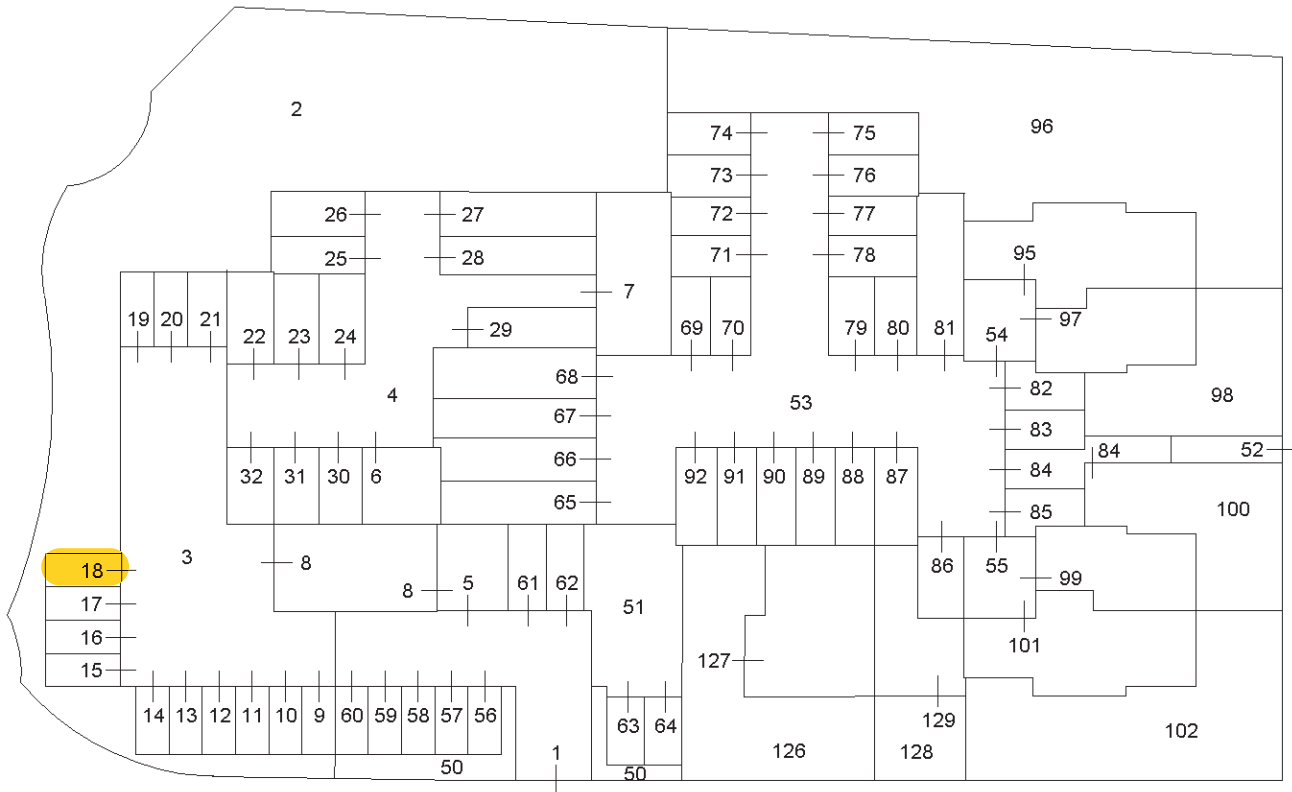


Agenzia del Territorio
CATASTO FABBRICATI
Ufficio Provinciale di
Bologna

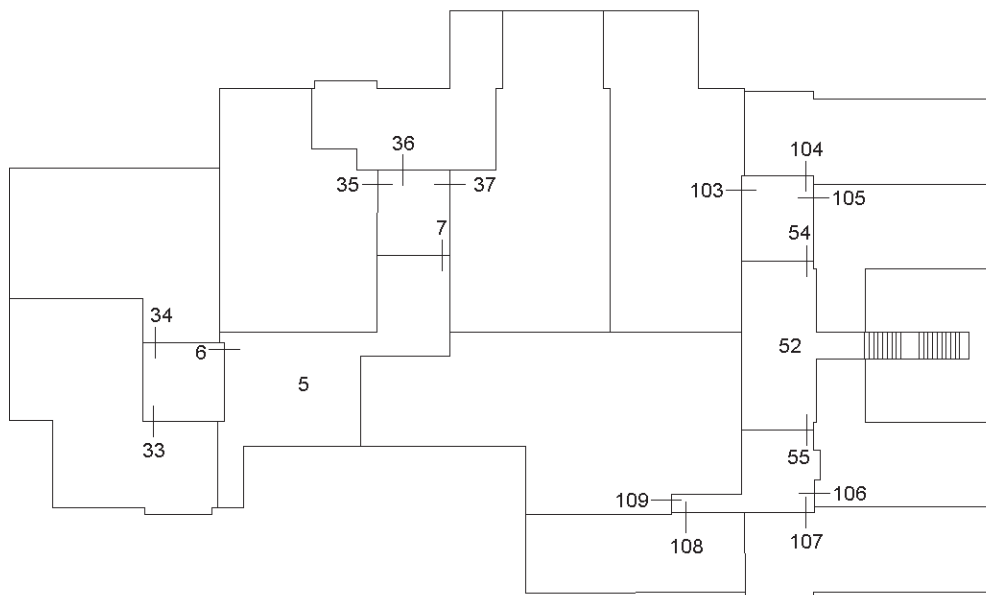
ELABORATO PLANIMETRICO
Compilato da:
Iscritto all'albo:
Geometri
Prov. Bologna N. 2738

Comune di Calderara Di Reno Protocollo n. BO0176021 del 06/07/2009
Sezione: Foglio: 37 Particella: 798 Tipo Mappale n. del

Dimostrazione grafica dei subalterni Scala 1 : 500



PIANO TERRA



PIANO PRIMO

Ultima planimetria in atti

